



Avermann

Webaria

Entsorgungstechnik
6405 Immensee

Tel. 044 741 44 55 info@webaria.ch



Zerreier

Der Turbolader fr Ihre Entsorgungslsung

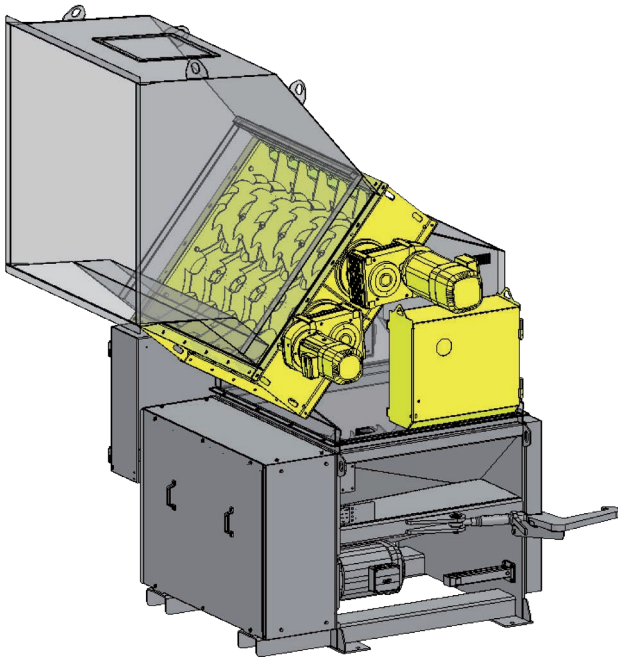
Konzipiert nach den neuesten Sicherheitsrichtlinien ist der Zerreier ein vielseitig einsetzbares Werkzeug.

Ob Holz-Paletten oder verschiedenste Kartonage- und Papierfraktionen, der AVOS ZR ermglicht es Ihnen auf kleinstem Raum das Arbeitsergebnis optimal an Ihre Ansprche anzupassen. In Verbindung mit der integrierbaren Trichteranlage verfgt der Zerreier ber ein Schall- und Splitterschutzsystem, das fr optimale Sicherheit im Betrieb sorgt. Perfekt geeignet fr verschiedene Anlagen wie Kanalballenpressen und Zweiwegepressen sowie stationre Pressen und Schneckenpressen.

Ihre Vorteile:

- + **Effizient:** Leichtes Zerkleinern von Holz und sperrigen Kartonagen
- + **Wartungsarm:** Einfache Handhabung, keine Rstarbeiten
- + **Standfest:** Robuste Bauweise fr lange Lebensdauer
- + **Universell:** einsetzbar im Verbund mit Kanalballenpressen, stationren Pressen und Entsorgungssystemen

Zerreißer



Schneckenverdichter mit integriertem Zerreißer und Trichteranlage



AVOS 1211+ZR-1380



Großvolumige Kartons verarbeitet dank AVOS 1211+ZR-1380

Technik im Überblick

	ZR-1380	ZR-1816
Maschinenlänge inkl. Getriebemotor	2.448 mm	2.884 mm
Maschinenbreite	1.460 mm	1.460 mm
Maschinenhöhe (Reisszahndurchmesser)	460 mm	460 mm (600 mm)
Länge innen	1.380 mm	1.816 mm
Breite innen	1.300 mm	1.300 mm
Reißwellenantrieb	7,5 kW	7,5 kW
Einzugswellenantrieb	4 kW	4 kW

Gültig für alle Maschinen:

Lieferbar in allen Standard RAL-Farbtönen, andere RAL-Farbtöne auf Anfrage.